

バイポーラアナログ集積回路  
Bipolar Analog Integrated Circuit  
 **$\mu$ PC1252**

dbx方式NRシステム用VCA回路

$\mu$ PC1252は、dbx方式ノイズリダクション(NR)システム用のVCA(Voltage Controlled Amplifier)回路です。回路構成はバイアス電流発生回路、電流増幅回路、アイドリング電流供給回路およびゲインセル(Gain cell)回路の4ブロックよりなり、広い入力レンジに対し、直線性の優れたVCAを構成しています。

特 徴

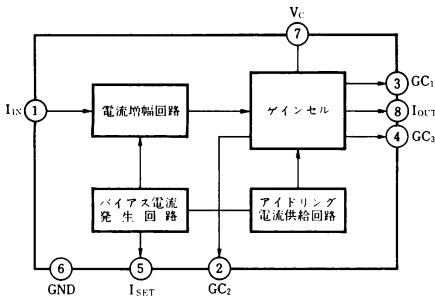
- 広い電源電圧に対し安定に動作します。(V<sub>CC</sub> = ±4 ~ ±15 V)
- コントロール・コンスタントの直線性に優れています。(V<sub>C</sub> = -5.9 mV/dB, A<sub>v</sub> = -30 dB ~ +30 dB)
- 低ひずみ回路です。(THD = 0.01 %, V<sub>CC</sub> = ±12 V, f = 1 kHz, V<sub>O</sub> = 0 dBV)
- 低雑音です。(NV<sub>O</sub> = -94 dBV, V<sub>CC</sub> = ±12 V, R<sub>IN</sub> = 33 k $\Omega$ , A<sub>v</sub> = 0 dB, BPF = 10 Hz ~ 20 kHz)

オーダ情報

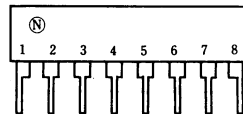
オーダ名称	パッケージ	品質水準
$\mu$ PC1252HA2	8ピン・プラスチック・スリムSIP	標準(一般電子機器用)

品質水準とその応用分野の詳細については当社発行の資料「NEC半導体デバイスの品質水準」(IEI-620)をご覧ください。

ブロック図



端子接続図



$\mu$ PC1252を使用される場合には、dbxノイズリダクションの契約が必要となります。

契約については、下記にお問い合わせください。

(問い合わせ先: Carillon Technology, Inc., Sunnyvale, CA, USA Tel. 408-720-9800 Fax. 408-720-0624)

## 絶対最大定格 (T<sub>a</sub> = 25 °C)

項目	略号	定格	単位
電源電圧	V <sub>CC</sub> , V <sub>EE</sub>	±15	V
電源電流	I <sub>CC</sub>	30	mA
パッケージ許容損失	P <sub>D</sub>	330 注1	mW
動作温度範囲	T <sub>opt</sub>	-20 ~ +75	°C
保存温度範囲	T <sub>stg</sub>	-40 ~ +125	°C

注1. T<sub>a</sub> = 75 °C

## 推奨動作範囲

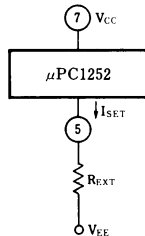
項目	略号	MIN.	TYP.	MAX.	単位
電源電圧	V <sub>CC</sub> , V <sub>EE</sub> 注2	±4	±12	±15	V
バイアス電流	I <sub>SET</sub> 注2		2.0		mA
入力レベル範囲	v <sub>in</sub>	-40		+10	dBV

電気的特性 (T<sub>a</sub> = 25 °C, V<sub>CC</sub> = +12 V, V<sub>EE</sub> = -12 V, I<sub>SET</sub> = 2 mA,

R<sub>IN</sub> = R<sub>OUT</sub> = 33 kΩ, f = 1 kHz)

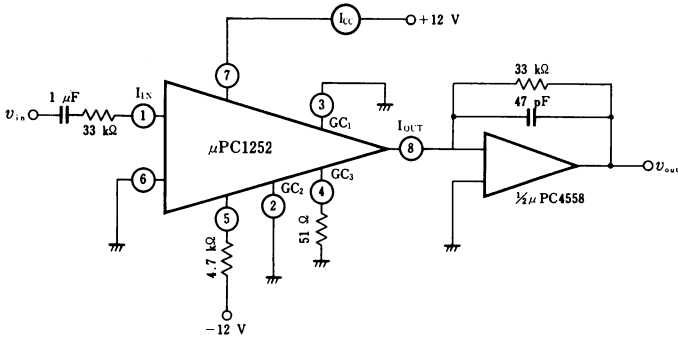
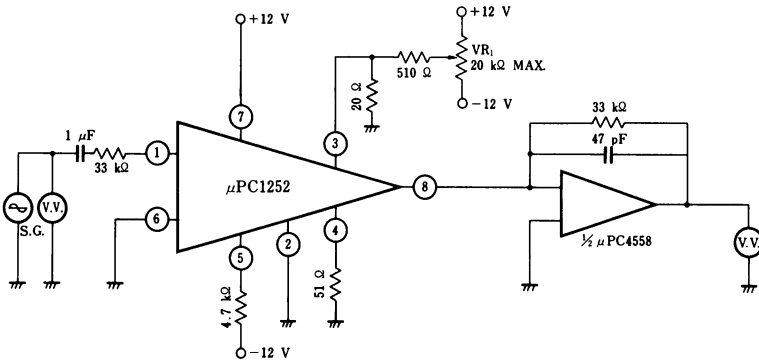
項目	略号	条件	MIN.	TYP.	MAX.	単位
電源電流	I <sub>CC</sub>	無入力時	1.0	2.0	3.0	mA
等価入力バイアス電流	I <sub>IN</sub>	無入力時		6.0	20.0	nA
ゲインセル・アイドリング電流	I <sub>IDLE</sub>	無入力時		20.0		μA
ゲインセル・オフセット電圧	V <sub>OFF</sub>	A <sub>V</sub> = 0 dB, T.H.D. <sub>1</sub> ≤ 0.07 %		±0.5		mV
コントロール・コンスタント	V <sub>C</sub>	A <sub>V</sub> = -30 dB ~ +30 dB	-5.8	-5.9	-6.1	mV/dB
全高調波ひずみ率	THD <sub>1</sub>	A <sub>V</sub> = 0 dB, v <sub>o</sub> = 0 dBV, BPF = 400 Hz to 5 kHz		0.007	0.07	%
全高調波ひずみ率	THD <sub>2</sub>	A <sub>V</sub> = +20 dB, v <sub>o</sub> = 0 dBV, BPF = 400 Hz to 5 kHz		0.02	0.1	%
全高調波ひずみ率	THD <sub>3</sub>	A <sub>V</sub> = -20 dB, v <sub>in</sub> = 0 dBV, BPF = 400 Hz to 5 kHz		0.02	0.15	%
出力ノイズレベル	V <sub>NO</sub>	A <sub>V</sub> = 0 dB, R <sub>IN</sub> = 33 kΩ, BPF = 10 Hz to 20 kHz		-94	-84	dBV
シンメトリ調整電圧	V <sub>SYM</sub>	A <sub>V</sub> = 0 dB, THD <sub>1</sub> ≤ 0.07 %	-4	0	+4	mV

注2. V<sub>CC</sub>, V<sub>EE</sub> と I<sub>SET</sub> は次のように設定してください。

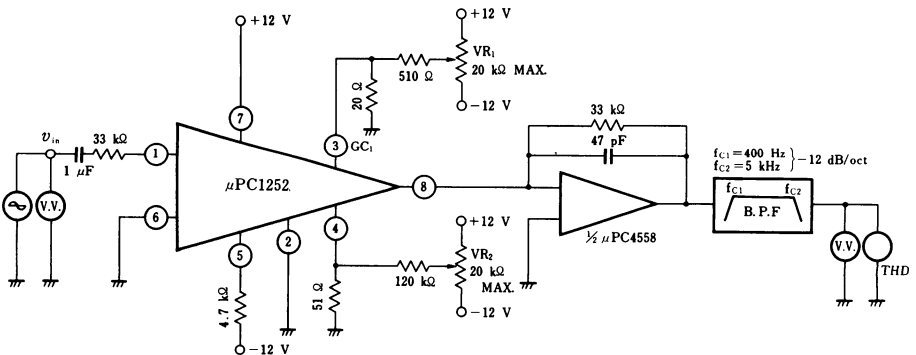


$$I_{SET} = \frac{V_{EE} - 4 \cdot V_{BE}}{R_{EXT}} = \frac{V_{EE} - 2.4}{R_{EXT}} = 2 \text{ mA}$$

## 電氣的特性測定回路図

(1)  $I_{CC}$ (2)  $V_G$ 

(3) T.H.D. 1~3

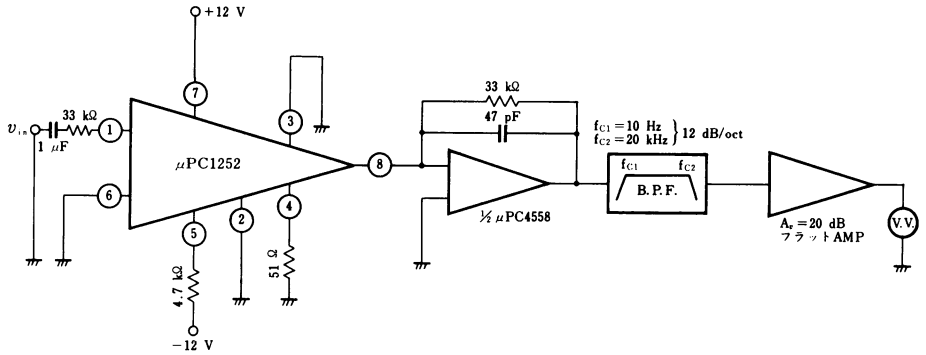


THD<sub>1</sub> :  $v_{in} = 0$  dBV, VR<sub>1</sub>にてGC<sub>1</sub> = 0 mVに合わせ, VR<sub>2</sub>でTHDを最小にする。

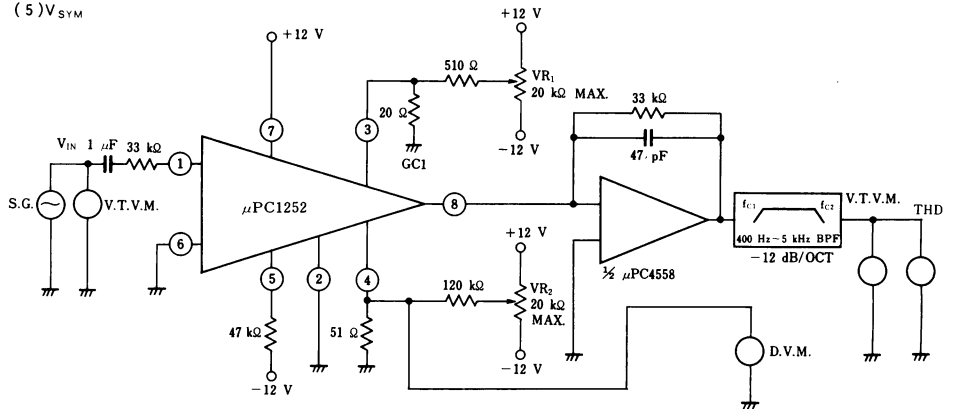
THD<sub>2</sub> :  $v_{in} = -20$  dBV, VR<sub>1</sub>にてGC<sub>1</sub> = -120 mVに合わせ, VR<sub>2</sub>でTHDを最小にする。

THD<sub>3</sub> :  $v_{in} = 0$  dBV, VR<sub>1</sub>にてGC<sub>1</sub> = +120 mVに合わせ, VR<sub>2</sub>でTHDを最小にする。

(4)  $V_{NO}$

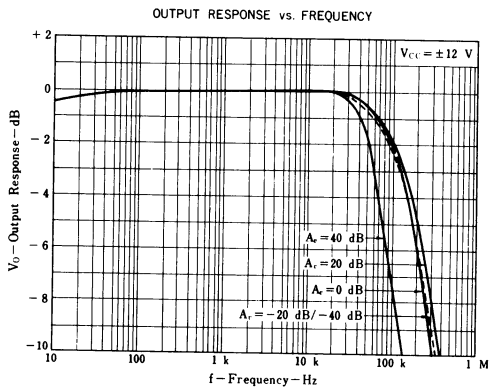
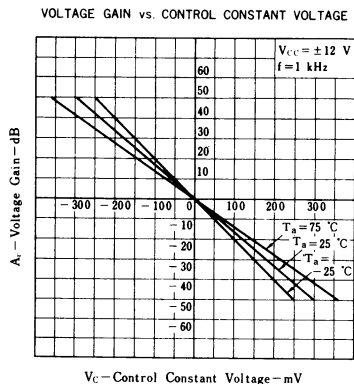
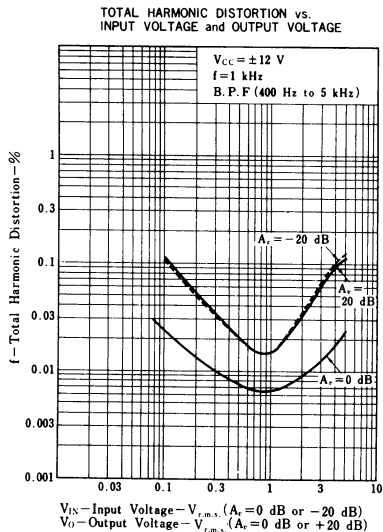


(5)  $V_{SYM}$

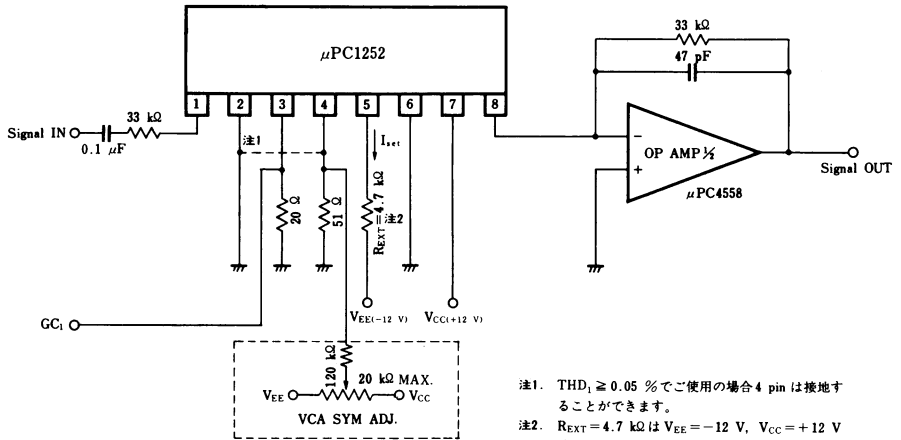


$V_{IN} = 0$  dBV,  $VR_1$ にて $GC_1 = 0$  mVに合わせ、 $VR_2$ でTHDを最小にし4 PIN シンメトリ調整電圧を測定する。

特性曲線 (T<sub>a</sub> = 25 °C)



応用回路例



- 注1. THD<sub>1</sub> ≥ 0.05 % でご使用の場合 4 pin は接地することができます。
  - 注2. R<sub>EXT</sub> = 4.7 kΩ は V<sub>EE</sub> = -12 V, V<sub>CC</sub> = +12 V 時 I<sub>SET</sub> = 2 mA になるよう設定してありますので V<sub>EE</sub>, V<sub>CC</sub> が変わる場合は, R<sub>EXT</sub> の再設定をしてください。
- GC<sub>1</sub> より μPC1253 のコントロール電圧を印加してください。

本資料に掲載の応用回路および回路定数は、例示的に示したものであり、量産設計を対象とするものではありません。



## dbx方式システム用RMSレベルセンサ回路

μPC1253は、dbx方式ノイズリダクション(NR)システム用のRMS(Root Mean Square)レベルセンサ回路です。回路構成はバイアス発生回路、電流型整流回路、2乗増幅回路および出力バッファ増幅回路の4ブロックよりなり入力信号の実効値(RMS)を検出し、これを検出レベルの対数に比例した直流電圧に変換、広い入力レンジに対し高精度なRMSレベルセンサとしています。

### 特徴

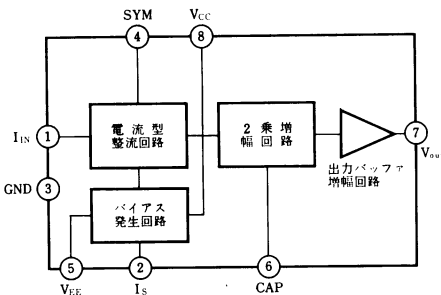
- 広い電源電圧に対し動作します。(V<sub>CC</sub>=±4~±15 V)
- コントロール・コンスタントの直線性に優れています。(V<sub>c</sub>=5.9 mV/dB)
- 広い入力ダイナミックレンジがあります。(v<sub>in</sub>=-40~+10 dBV)

### オーダ情報

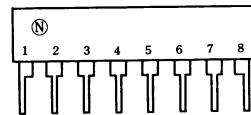
オーダ名称	パッケージ	品質水準
μPC1253HA2	8ピン・プラスチック・スリム SIP	標準(一般電子機器用)

品質水準とその応用分野の詳細については当社発行の資料「NEC半導体デバイスの品質水準」(IEI-620)をご覧ください。

### ブロック図



### 端子接続図



μPC1253を使用される場合には、dbxノイズリダクションの契約が必要となります。

契約については、下記にお問い合わせください。

(問い合わせ先: Carillon Technology, Inc., Sunnyvale, CA, USA Tel. 408-720-9800 Fax. 408-720-0624)



絶対最大定格 ( $T_a = 25^\circ\text{C}$ )

項目	略号	定格	単位
電源電圧	$V_{CC}, V_{EE}$	$\pm 15$	V
電源電流	$I_{CC}$	30	mA
パッケージ許容損失	$P_D$	330 注1	mW
動作温度範囲	$T_{op}$	$-20 \sim +75$	$^\circ\text{C}$
保存温度範囲	$T_{stg}$	$-40 \sim +125$	$^\circ\text{C}$

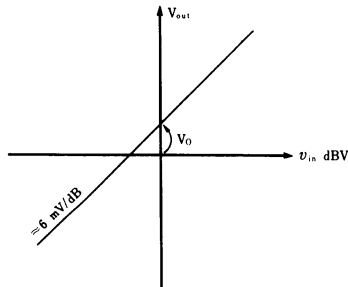
注1.  $T_a = 75^\circ\text{C}$ 

## 推奨動作範囲

項目	略号	MIN.	TYP.	MAX.	単位
電源電圧	$V_{CC}, V_{EE}$	$\pm 4$	$\pm 12$	$\pm 15$	V
入力レベル範囲	$v_{in}$	-40		+10	dBV
バイアス電流	$I_S$		24		$\mu\text{A}$

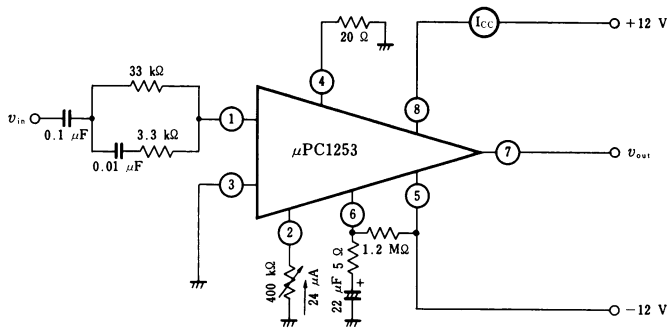
電氣的特性 ( $T_a = 25^\circ\text{C}$ ,  $V_{CC} = +12\text{V}$ ,  $V_{EE} = -12\text{V}$ ,  $f = 1\text{kHz}$ ,  $R_{IN} = 33\text{k}\Omega$ )

項目	略号	条件	MIN.	TYP.	MAX.	単位
電源電流	$I_{CC}$	無入力時		0.9	2.0	mA
出力電圧	$V_O$ 注2	$v_{in} = 0\text{ dBV}$	111	136	161	mV
コントロール・コンスタント	$V_C$	$v_{in} = -40\text{ dBV} \sim +10\text{ dBV}$	5.8	5.9	6.1	mV/dB

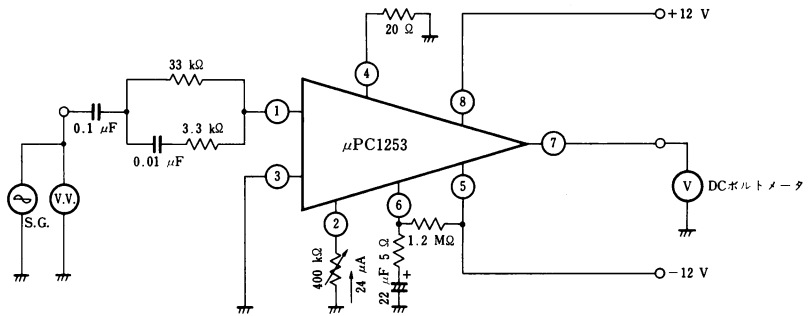
注2. 出力電圧 $V_O$ は下記のように規定されています。

## 電氣的特性測定回路

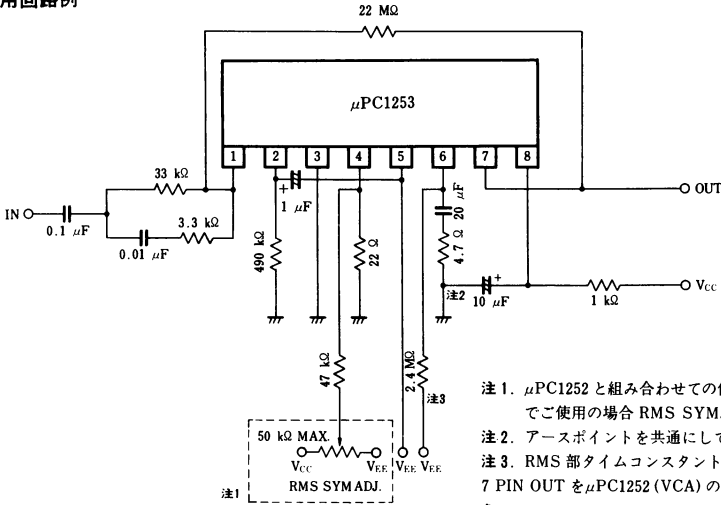
(1)  $i_{oc}$



(2)  $V_o, V_c$



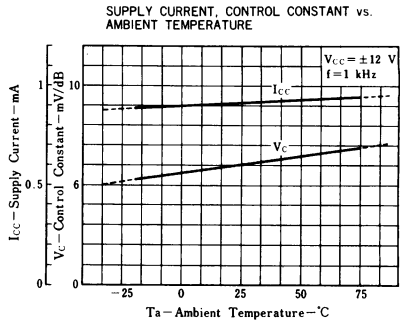
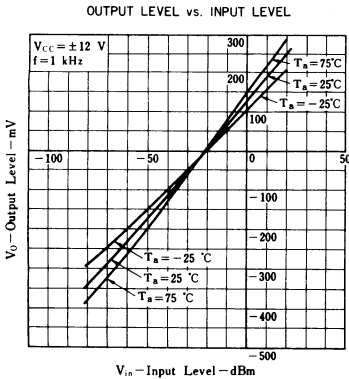
応用回路例



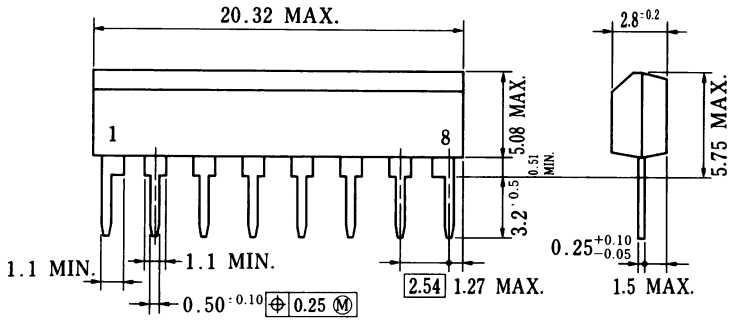
- 注1. μPC1252 と組み合わせての使用で THD ≤ 0.05 %  
でご利用の場合 RMS SYM. ADJ. は省略可能です。
- 注2. アースポイントを共通にしてください。
- 注3. RMS 部タイムコンスタントの設定抵抗です。  
7 PIN OUT を μPC1252 (VCA) の GC<sub>1</sub>へ印加してください。

本資料に掲載の応用回路および回路定数は、例示的に示したものであり、量産設計を対象とするものではありません。

特性曲線 (T<sub>a</sub> = 25 °C)



8ピン・プラスチック・スリム SIP 外形図(単位: mm)



P8HA-254B